

1ペダル型医療用フットコントローラ KF-MED SK11

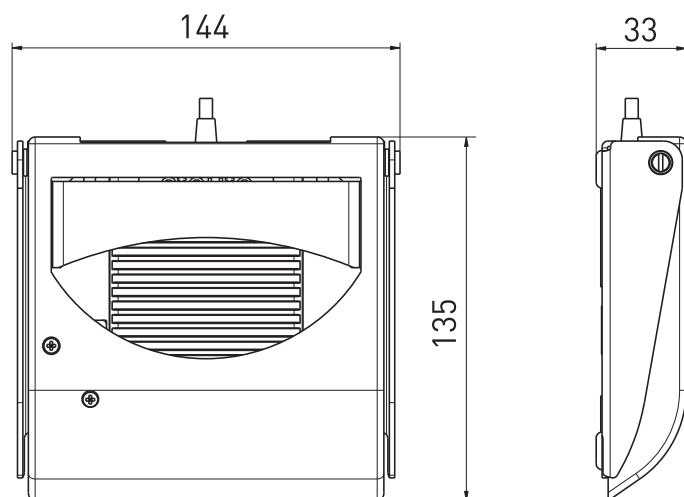
特徴、及びオプション:

- 堅牢なガラス繊維強化プラスチック・フットコントローラ
- ステンレス鋼保護カバーが意図しない操作を防ぎ、安全性が高まります(IEC 60601-2-22)
- 最小のサイズ

備考

- 写真はオプションの付属品を含みます。

図面



主な仕様

適用規格	IEC 60601-1, ANSI/AAMI ES60601-1, IEC 60529
ペダル	熱可塑性, 耐衝撃, 自己償却 UL 94 V-0/V-2
保護フラップ	ステンレス鋼, RAL9010ピュアホワイト相当
保護等級	IP X8 (IEC/EN 60529)
切替構成	リード接点 / マイクロスイッチ / ホールセンサ
切替機構	1NO又は2 NO 接点 / 1 切替 / アナログ出力0 ... 10 VDC, 0 ... 20 mA, 4 ... 20 mA
機械的寿命	≥ 100万回操作
接続	ケーブル長 2 m. ほかの長さのケーブルもオプションでご用意できます。
開閉電圧	最大 25 VAC / 60 VDC
スイッチオン電流	最大 1 A
定格スイッチング能力	リード接点: 最大 20 VA, マイクロスイッチ: 最大 30 VA
供給電圧 ホールセンサー	15 ... 30 VDC / 最大 25 mA