

1ペダル型医療用フットコントローラ MKF-MED GP12

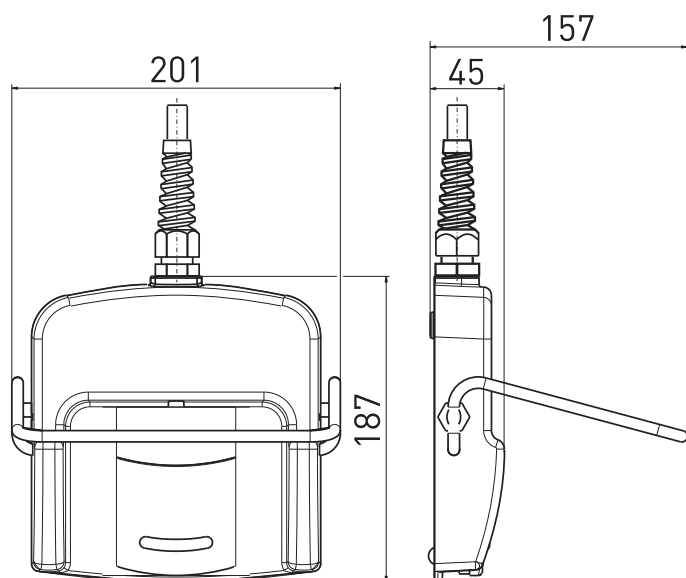
特徴、及びオプション:

- 堅牢なガラス繊維強化プラスチック・フットコントローラ
- 増重量の粉末塗装アルミニウム・コンソール
- 防水IPX8 (IEC 60529)
- オプションでボタンを複数追加し、機能を増やせます

備考

- 写真はオプションの付属品を含みます。

図面



主な仕様

適用規格	IEC 60601-1, ANSI/AAMI ES60601-1, IEC 60529
ペダル	熱可塑性, 耐衝撃, 自己償却 UL 94 V-0/V-2
コンソール	GK-AI 合金, RAL 7035
保護等級	IP X8 (IEC/EN 60529)
切替構成	リード接点 / マイクロスイッチ / ホールセンサ
切替機構	1NO又は2 NO 接点 / 1 切替 / アナログ出力0 ... 10 VDC, 0 ... 20 mA, 4 ... 20 mA
機械的寿命	≥ 100万回操作
接続	ケーブル長 2 m. ほかの長さのケーブルもオプションでご用意できます。
開閉電圧	最大 25 VAC / 60 VDC
スイッチオン電流	最大 1 A
定格スイッチング能力	リード接点: 最大 20 VA, マイクロスイッチ: 最大 30 VA
供給電圧 ホールセンサー	15 ... 30 VDC / 最大 25 mA

誤りおよび記載漏れを除く。