



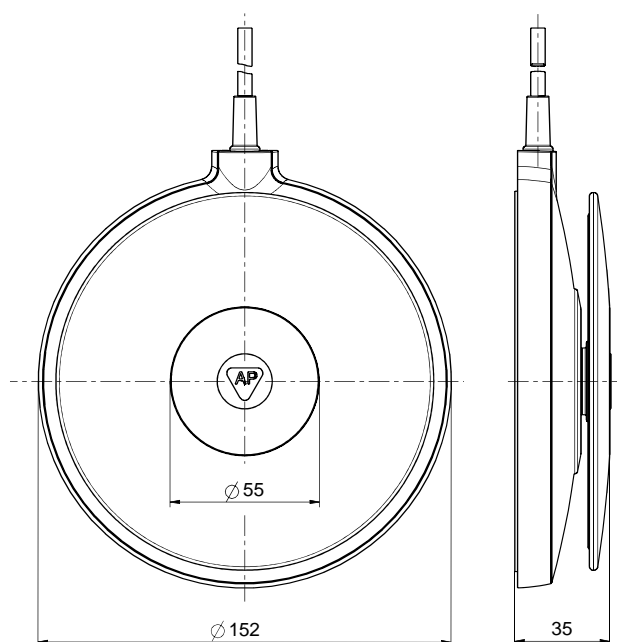
1ペダル型医療用フットコントローラ RF-MED 2G

特徴、及びオプション:

- 堅牢なダイカストアルミニウム・フットコントローラ
- 全方向から操作可能
- 粉末塗装

- 防水IPX8 (IEC 60529)
- デジタル出力信号
- 別のRALカラーも選択できます

図面



主な仕様

適用規格	IEC 60601-1, ANSI/AAMI ES60601-1, IEC 60529
開閉プレート	GD-AI 合金, RAL 7035
エンクロージャ	GD-AI 合金, RAL 7035
保護等級	IP X8 (IEC/EN 60529)
切替構成	マイクロスイッチ
切替機構	1-2 NO 接点 / 1-2つの切替接点
機械的寿命	≥ 100万回操作
接続	ケーブル長 2 m。ほかの長さのケーブルもオプションでご用意できます。
開閉電圧	最大 25 VAC / 60 VDC
スイッチオン電流	最大 1 A
定格スイッチング能力	最大 30 VA

誤りおよび記載漏れを除く。