

2ペダル型医療用フットコントローラ MKF 2-MED GP26

特徴、及びオプション:

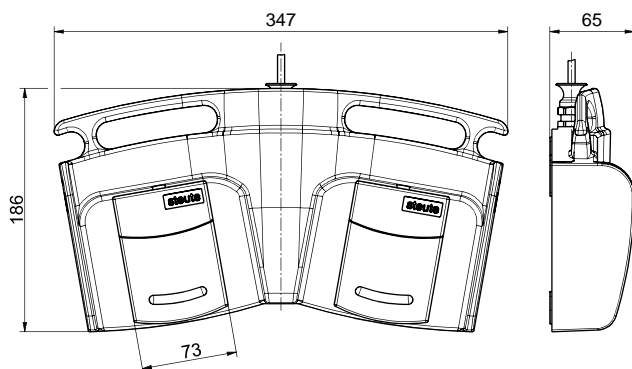
- 堅牢なガラス繊維強化プラスチック・フットコントローラ
- 粉末塗装アルミニウム・コンソール
- 防水IPX8 (IEC 60529)
- オプションでボタンを追加し、機能を増やせます

備考

- 写真はオプションの付属品を含みます。

- オプションで折り畳み可能なステンレスキャリアハンドルを付けられます
- デジタルまたはアナログの出力信号を選べます

図面



主な仕様

適用規格	IEC 60601-1, ANSI/AAMI ES60601-1, IEC 60529
ペダル	熱可塑性, 耐衝撃, 自己償却 UL 94 V-0/V-2
コンソール	GD-AI 合金, RAL 7035
保護等級	IP X8 (IEC/EN 60529)
切替構成	リード接点 / マイクロスイッチ / ホールセンサ
切替機構	1NO又は2 NO 接点 / 1 切替 / アナログ出力 0 ... 10 VDC, 0 ... 20 mA, 4 ... 20 mA
機械的寿命	≥ 100万回操作
接続	ケーブル長 2 m. ほかの長さのケーブルもオプションでご用意できます。
開閉電圧	最大 25 VAC / 60 VDC
スイッチオン電流	最大 1 A
定格スイッチング能力	リード接点: 最大 20 VA, マイクロスイッチ: 最大 30 VA
供給電圧 ホールセンサー	15 ... 30 VDC / 最大 25 mA