

## 2ペダル型医療用フットコントローラ VKF 2-MED

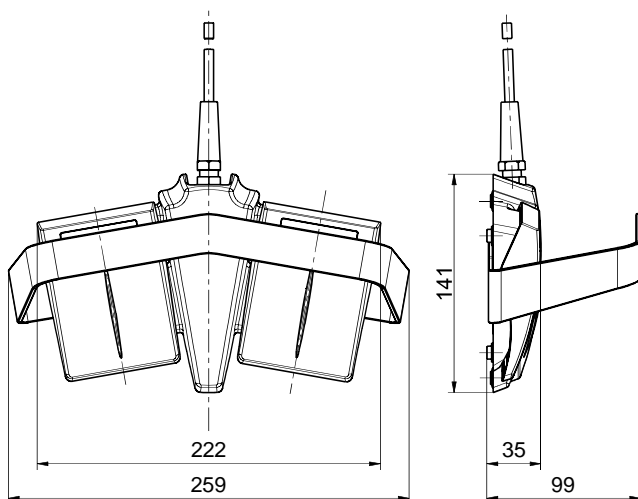
### 特徴、及びオプション:

- 廉価版
- すぐれた機械的安定性
- コンパクト設計
- ステンレス鋼キャリアハンドル ( オプション )

### 備考

- 写真はオプションの付属品を含みます。

### 図面



### 主な仕様

適用規格	IEC 60601-1
ペダル	熱可塑性, 耐衝撃, 自己償却 UL 94 V-2
コンソール	熱可塑性, 耐衝撃, 自己償却 UL 94 V-0
保護等級	IP X8 (IEC/EN 60529)
切替構成	マイクロスイッチ
機械的寿命	≥ 20万回操作
接続	ケーブル長3 m。ほかの長さのケーブルもオプションでご用意できます。
開閉電圧	最大 25 VAC / 60 VDC
スイッチオン電流	最大 1 A
定格スイッチング能力	最大 30 VA