

眼科用フットコントローラ MFS PHACO-MED

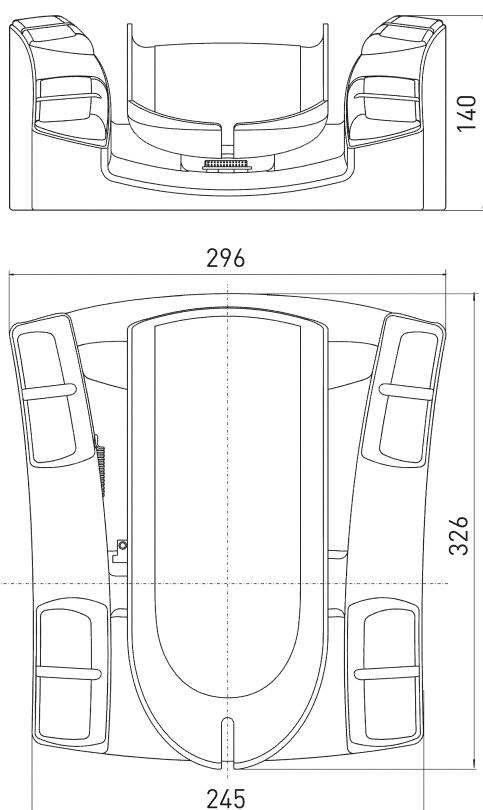
特徴、及びオプション:

- 水平・垂直移動のアナログ出力ペダル
- それぞれ2つの切替機能を持つ4つのシーソースイッチ
- 触知フィードバックのためのブレーキポイント

備考

- 写真はオプションの付属品を含みます。

図面



主な仕様

適用規格	IEC 60601-1, ANSI/AAMI ES60601-1, IEC 60529
エンクロージャ	熱可塑性, 耐衝撃
ロッカースイッチ	手術室での使用が認可された頑丈なシリコン
保護等級	IP X8 (IEC/EN 60529)
切替機構	ロッカースイッチ: 8段切替機能 ペダル: 移動のアナログ出力ペダル付きが, 水平: $-10^{\circ} \dots 0 \dots 10^{\circ} \pm 2^{\circ}$, 垂直: $0 \dots 15^{\circ} \pm 1^{\circ}$
機械的寿命	ロッカースイッチ: ≥ 25 万回操作 ペダル: ≥ 100 万回操作
接続	ケーブル長 2 m. ほかの長さのケーブルもオプションでご用意できます。
開閉電圧	最大 25 VAC / 60 VDC
スイッチオン電流	最大 1 A
定格スイッチング能力	最大 20 VA