



## 医療向けワイヤレス・フットコントロール MFS MICROSCOPE SW2.4LE-MED

### 特徴、及びオプション:

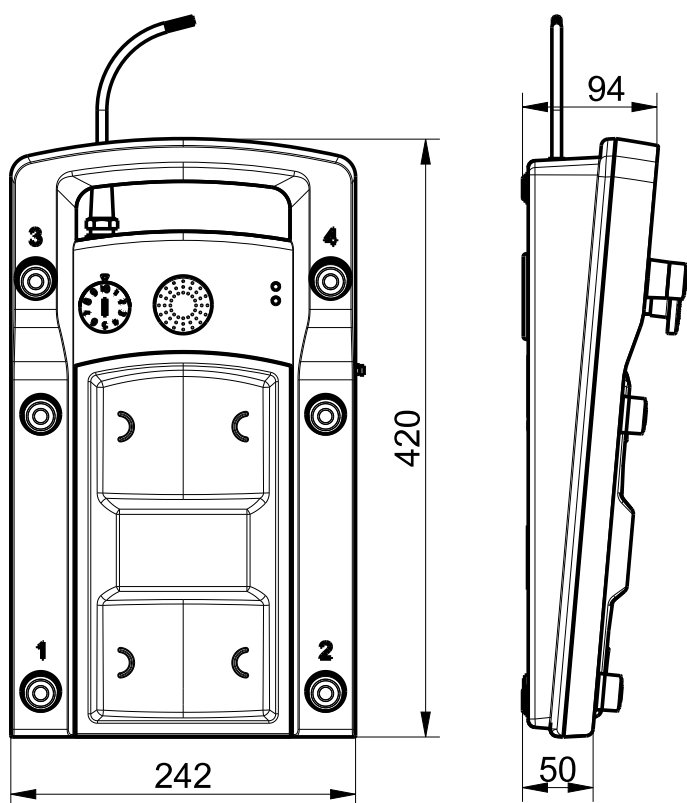
- シュトイテの低エネルギーワイヤレスシステムで、ワイヤレス信号を送信
- 市販の3電池による電源供給, タイプC
- バッテリー収納部は、手で開けられます
- 中央のフットレスト付ズーム/フォーカス機能

- 位置決め用のフット・ジョイスティック
- プログラミング機能がついた追加ボタンが6点
- 簡単に掃除できます

### 備考

- 写真はオプションの付属品を含みます。

### 図面



### 主な仕様

適用規格	IEC 60601-1, ANSI/AAMI ES60601-1, IEC 62304, IEC 60529
エンクロージャ	熱可塑性, 耐衝撃
ロックスイッチ	手術室での使用が認可された頑丈なシリコン
アクチュエータ	手術室での使用が認可された頑丈なシリコン
アンテナ	内部アンテナ
保護等級	IP X8 (IEC/EN 60529)
通信周波数	2.4 - 2.4835 GHz
チャンネル帯域幅	2 MHz
出力	3 dBm - 7 dBm
入力感度	-93 dBm
HFデータレート	1 Mbps
変調方式	GFSK, 40チャンネルの適応周波数ホッピング
インターフェース・データレート	115.2 kbd (UART)
供給電源	市販の3電池, タイプC
切替機構	ロックスイッチ: 4段切替機能 押しボタン: 6段切替機能 ジョイスティック: 4段切替機能 (8方向)
機械的寿命	≥ 25万回操作
通信距離	10m (通常)

誤りおよび記載漏れを除く。



## 医療向けワイヤレス・フットコントロール MFS MICROSCOPE SW2.4LE-MED

### 主な仕様

#### 準拠

ヨーロッパ: CE EN 300 328; EN 62479; EN 301 489-1; EN 62368-1  
アメリカ合衆国: FCC Title 47 CFR, Part 15  
カナダ: IC RSS-247, Issue 1  
日本: ARIB STD-T66

### 備考

この製品は医療製品の構成部品であるため、お客様のシステム全体でのみ評価できます。したがって、医療機器規制 (MDR 2017/745) に従った適合性評価が客先で行われます。ご要望があれば、シュトイテはお客様に代わって、お客様の通知機関の4桁の番号でCEマーキングを付けることができます。