



医療向けワイヤレス・フットコントロール MKF 2 SW2.4LE-MED GP211

特徴、及びオプション:

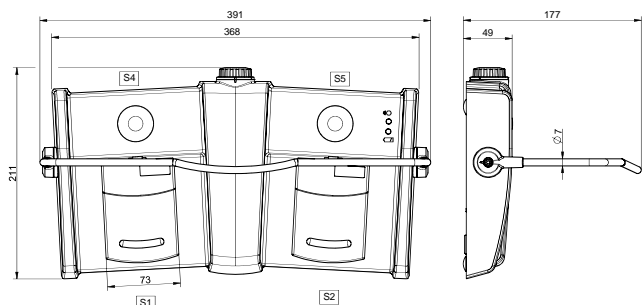
- シュトイテの低エネルギーワイヤレスシステムで、ワイヤレス信号を送信
- 市販の3電池による電源供給, タイプC
- 標準的バッテリー寿命 : 600日

備考

- 写真はオプションの付属品を含みます。

- バッテリー収納部は、手で開けられます
- オプションでボタンを複数追加し、機能を増やせます
- オプションで折り畳み可能なステンレスキャリアハンドルを付けられます

図面



主な仕様

適用規格	IEC 60601-1, ANSI/AAMI ES60601-1, IEC 62304, IEC 60529
ペダル	熱可塑性, 耐衝撃, 自己償却 UL 94 V-0/V-2
コンソール	熱可塑性, 耐衝撃, 自己償却 UL 94 V-0, Pantone Cool Gray 1C
アンテナ	内部アンテナ
保護等級	IP X8 (IEC/EN 60529)
通信周波数	2.4 - 2.4835 GHz
チャンネル帯域幅	2 MHz
出力	3 dBm - 7 dBm
入力感度	-93 dBm
HFデータレート	1 Mbps
変調方式	GFSK、40チャンネルの適応周波数ホッピング
インターフェース・データレート	115.2 kBd (UART)
供給電源	市販の3電池, タイプC
切替構成	リード接点 / マイクロスイッチ / ホールセンサ
切替機構	1NO又は2 NO 接点
機械的寿命	≥ 100万回操作
通信距離	10m (通常)

誤りおよび記載漏れを除く。



医療向けワイヤレス・フットコントロール MKF 2 SW2.4LE-MED GP211

主な仕様

準拠

グローバル: cCSAus IEC
60601-1, -1-2, -2-22, -2-43
ヨーロッパ: CE EN 300 328; EN
62479; EN 301 489-1; EN
62368-1
アメリカ合衆国: FCC Title 47
CFR, Part 15
カナダ: IC RSS-247, Issue 1
日本: ARIB STD-T66

備考

この製品は医療製品の構成部品であるため、お客様のシステム全体でのみ評価できます。したがって、医療機器規制 (MDR 2017/745) に従った適合性評価が客先で行われます。ご要望があれば、シュトイテはお客様に代わって、お客様の通知機関の4桁の番号でCEマーキングを付けることができます。